

Tiltrotatorer EC02B

engcon®

EC02B: Kan tilpasses til gravemaskiner i vægtklassen 1,5–3,5 tons

Tiltrotatoren: Leveres komplet med slanger, hurtigkoblinger samt udstyr til elinstallation. Montagebeslagene kan tilpasses til alle maskiner på markedet.

- Rotation ∞
- $\pm 40^\circ$ tilt
- Opfylder europæisk sikkerhedsstandard

Hurtigskift: Vi tilbyder de fleste hurtigskift, der er på markedet.

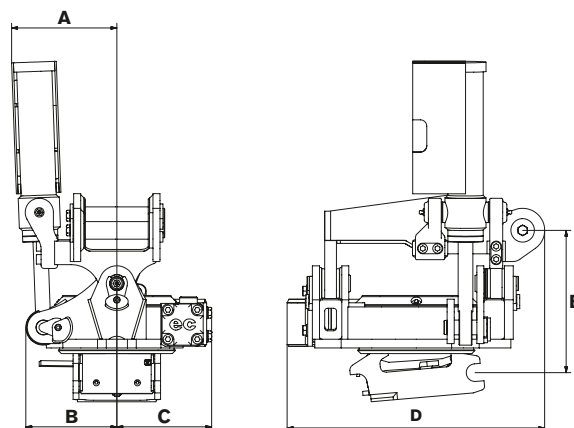
Styresystem: Vælg mellem flere forskellige styresystemer ud fra din maskines egenskaber. EC02B kan med fordel styres med engcons proportionale styresystem Microprop, der giver trinløs styring med maksimal præcision.

Elsystem: Standard 12 V.

Tekniske specifikationer

Type	EC02B
Bredde A: (mm)	fra 205
Bredde B: (mm)	155
Bredde C: (mm)	161
Totallængde D: (mm)	396
Byggeøjde E: (mm)	fra 262
Vægt: (kg)	fra 65
Tiltbar:	2x40°
Anb. hydraulikflow SS5/SS10: (l/min)	25
Anb. hydraulikflow SS9 tilt/rotation: (l/min)	7/20
Arbejdstryk: (MPa)	22
Maks. skovlbredde anbefalet af engcon: (mm)	900
Maks. brydekraft: (kNm)	20
Bæremaskinens vægt: (t)	1,5–2,5

EC02B



REDSKABSSYSTEMER FOR ØGET EFFEKTIVITET

engcon Denmark A/S Knarreborgvej 19A, Verninge DK-5690 Tommerup | Tlf. + 45 20 20 35 84
E-mail info@engcon.dk | www.engcon.dk