

Tiltrotator EC30

engcon®

EC30: Kan tilpasses til gravemaskiner i vægtklassen 22–32 tons

Tiltrotatoren: Leveres komplet med slanger, hurtigkoblinger samt udstyr til elinstallation til én maskine. Montagebeslagene kan tilpasses til de fleste maskiner.

- Rotation ∞
- ± 40° tilt
- Opfylder europæisk sikkerhedsstandard
- Ekstraudtag med high-flow som standard, eller dobbelte ekstraudtag (gælder ikke for modeller med gribeklo)

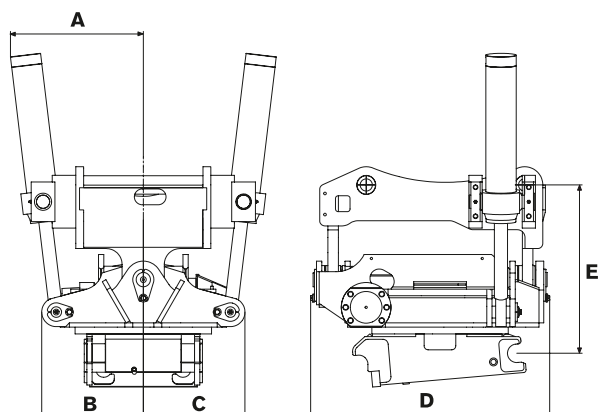
Hurtigskift: Vi tilbyder de fleste hurtigskift, der er på markedet.

Styresystem: Vælg mellem flere forskellige styresystemer ud fra din maskines egenskaber. EC30 kan med fordel udstyres med engcons proportionalstyresystem Microprop, der giver trinløs styring med maksimal præcision.

Elsystem: Kan tilpasses til elsystemer med enten 12 eller 24 V.

Tilbehør:

- Gribeklo
- High-flow svivel til flow op til 150 l/min på ekstraudtagene
- Kan udstyres med slangebrudsventiler, hvilket blandt andet er et krav ved kørsel med pallegafler (standard på alle med styresystem).
- Mulighed for at montere eller eftermontere ePS rotations-sensor for GPS.



EC30



EC-Oil™
READY



Tekniske specifikationer

Type	EC30
Bredde A: (mm)	527
Bredde B: (mm)	385
Bredde C: (mm)	385
Total længde D: (mm)	895
Byggehøjde E: (mm)	fra 657
Vægt: (kg)	fra 850
Tiltbar:	2x40°
Anb. hydraulikflow SS5/SS10: (l/min)	120
Anb. hydraulikflow SS9 tilt/rotation: (l/min)	86/80
Arbejdsdruk: (MPa)	22
Standardbeslag:	S70, S80, S2
Maks. skovlbredde anbefalet af engcon: (mm)	2 200
Maks. brydekraft: (kNm)	320
Bæremaskinens vægt: (t)	22–32

REDSKABSSYSTEMER FOR ØGET EFFEKTIVITET

engcon Denmark A/S Knarreborgvej 19A, Verringe DK-5690 Tommerup | Tlf. + 45 20 20 35 84

E-mail info@engcon.dk | www.engcon.dk